

PAIRE DE FAUTEUILS DE 1950

NORKI
HAUTE DÉCORATION FRANÇAISE

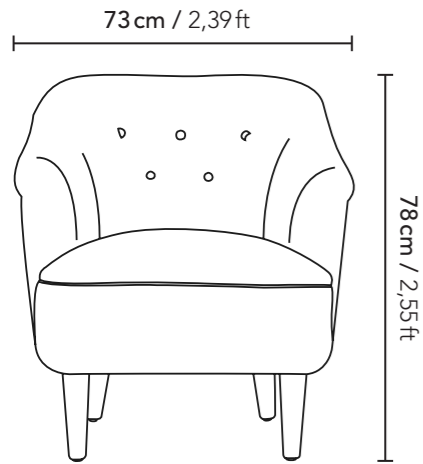
NK

PAIRE DE FAUTEUILS

Par designer inconnu
Suède, Milieu du XX^e siècle

L 73 × H 78 × P 70 cm,
hauteur d'assise 46 cm

Agneau Curly Australien Sahara,
Passepoil et Boutonnage en Veau Velours Sahara,
Pieds en Hêtre

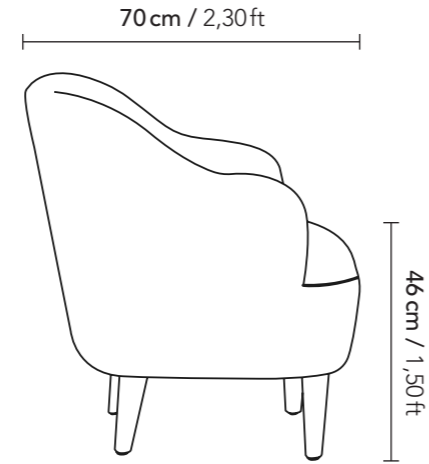


PAIR OF ARMCHAIRS

By unknown designer
Sweden, Mid 20th Century

L 2,39 × H 2,55 × D 2,30 ft,
seat height 1,50 ft

Australian Sahara Curly Shearling,
Sahara Velvet Leather Piping and Butonning,
Beech legs



NK

SIÈGE ET BUREAUX NORKI

40 route Écospace
67120 MOLSHEIM

SHOWROOM NORKI GALLERY

6 rue de Seine
75006 PARIS

SHOWROOM NORKI ALPS FRANCE

35 Passage des 5 rues
74120 MEGÈVE

SHOWROOM NORKI ALPS SWISS

Gstaadstrasse 8
3792 GSTAAD SAANEN

+33 (0)3 88 36 89 54
info@norki-decoration.com
www.norki-decoration.com