

PAIRE DE FAUTEUILS DE 1950

NORKI
HAUTE DÉCORATION FRANÇAISE

NK

PAIRE DE FAUTEUILS

Par designer inconnu
Suède, Circa 1950

L 82 × H 73 × P 75 cm,
hauteur d'assise 40 cm

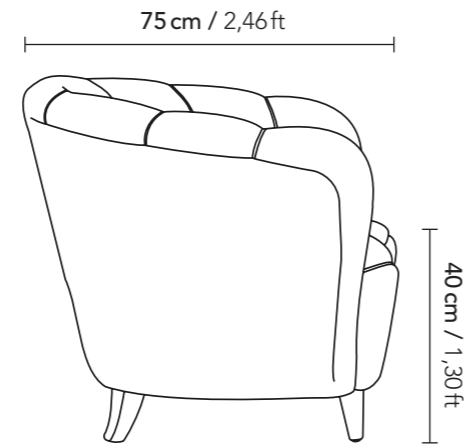
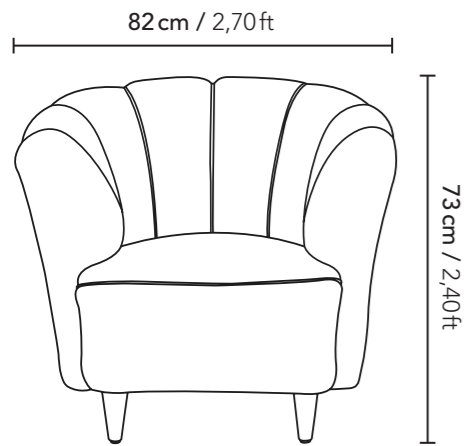
Agneau Curly Noir,
Passepoil en Veau Velours Bleu,
Pieds en Hêtre

PAIR OF ARMCHAIRS

By unknown designer
Sweden, Circa 1950

L 2,70 × H 2,40 × D 2,46 ft,
seat height 1,30 ft

Black Curly Shearling,
Blue Velvet Leather Piping,
Beech legs



SIÈGE ET BUREAUX NORKI

40 route Écospace
67120 MOLSHEIM

SHOWROOM NORKI GALLERY

6 rue de Seine
75006 PARIS

SHOWROOM NORKI ALPS FRANCE

35 Passage des 5 rues
74120 MEGÈVE

SHOWROOM NORKI ALPS SWISS

Gstaadstrasse 8
3792 GSTAAD SAANEN

+33 (0)3 88 36 89 54
info@norki-decoration.com
www.norki-decoration.com