

FAUTEUIL MODERNE SUÉDOIS

**NORKI**  
HAUTE DÉCORATION FRANÇAISE

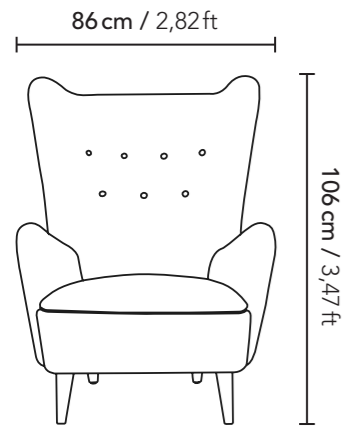
NK

## FAUTEUIL MODERNE SUÉDOIS

Par designer inconnu  
Suède, Circa 1940-50

L 86 × H 106 × P 100 cm,  
hauteur d'assise 45 cm

Agneau Curly Français Blanc Naturel,  
Passepoil et Boutonnage assortis Veau Velours Camel,  
Pieds en Hêtre

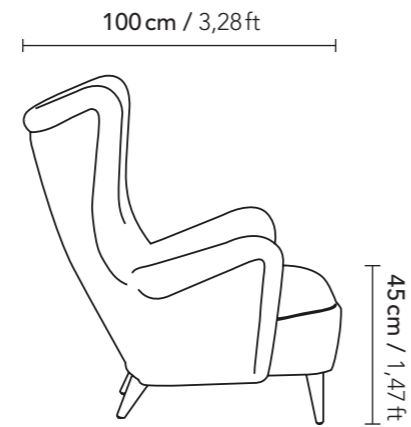


## SWEDISH MODERN ARMCHAIR

By unknown designer  
Sweden, Circa 1940-50

L 2,82 × H 3,47 × D 3,28 ft,  
seat height 1,47 ft

Natural White Curly Shearling,  
Camel Velvet Leather Piping and Butonning,  
Beech legs



**SIÈGE ET BUREAUX NORKI**

40 route Écospace  
67120 MOLSHEIM

**SHOWROOM NORKI GALLERY**

6 rue de Seine  
75006 PARIS

**SHOWROOM NORKI ALPS FRANCE**

35 Passage des 5 rues  
74120 MEGÈVE

**SHOWROOM NORKI ALPS SWISS**

Gstaadstrasse 8  
3792 GSTAAD SAANEN

+33 (0)3 88 36 89 54  
info@norki-decoration.com  
www.norki-decoration.com